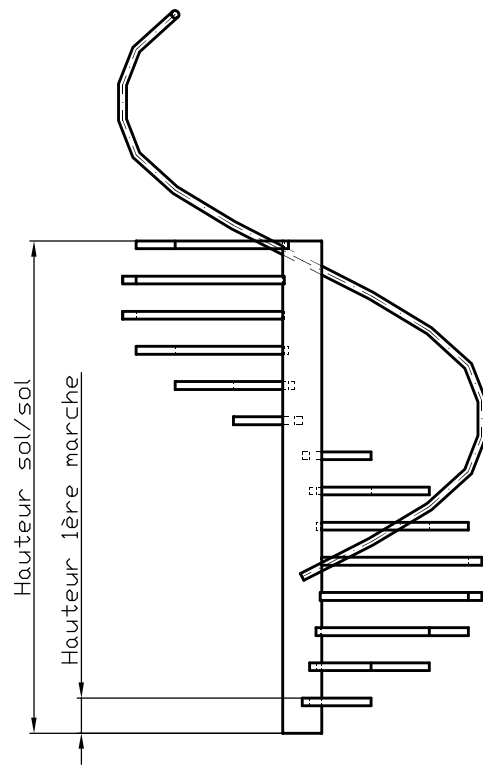
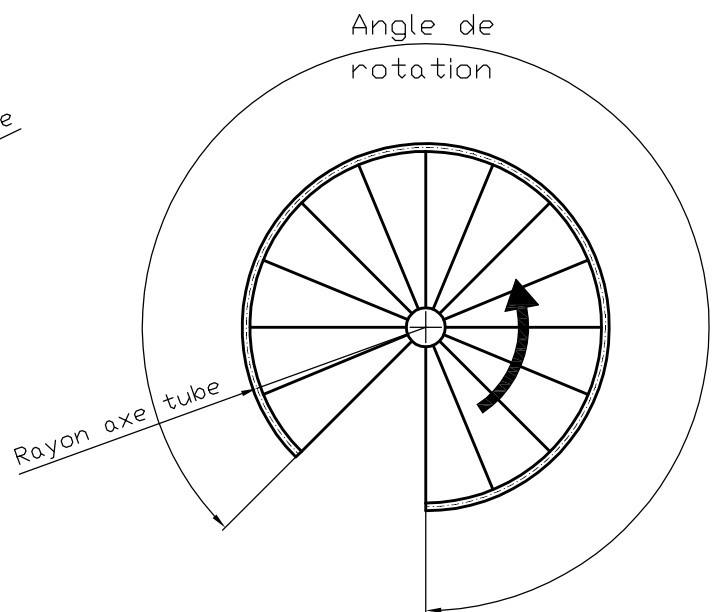
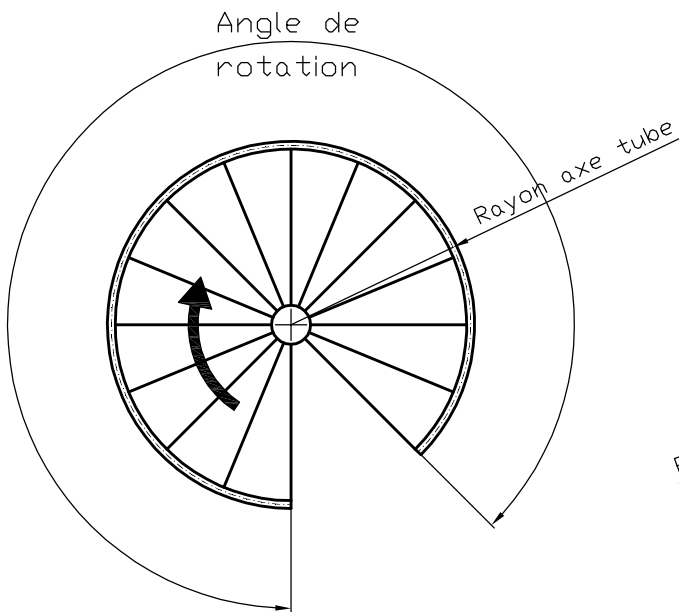


Montée en sens horlogique



Montée en sens anti-horlogique



|                                   |      |         |      |            |
|-----------------------------------|------|---------|------|------------|
| Matière                           | Ech. | Dessiné | Date | Traitement |
| Main-courante : Ø x ép. - Matière | -    | CE      | -    | Néant      |

# Escalier colimaçon

Réf.

**CIMESAC s.a.**

Avenue Henri Zaman 2 B-1480 Saintes  
Tél. 02/367.21.00 - Fax. 02/355.13.76