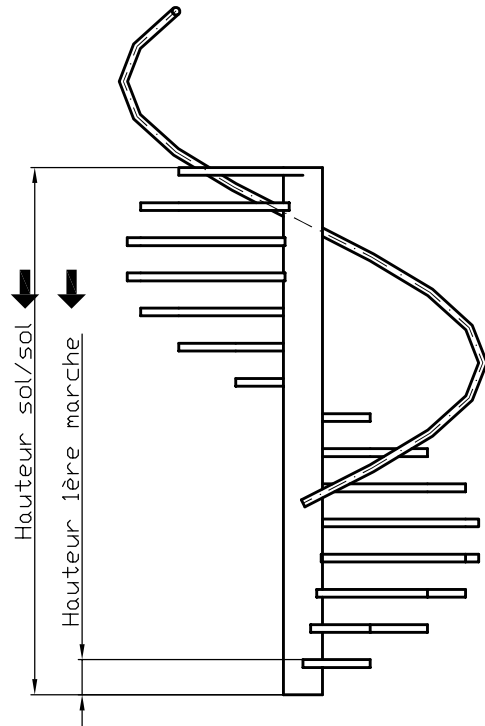
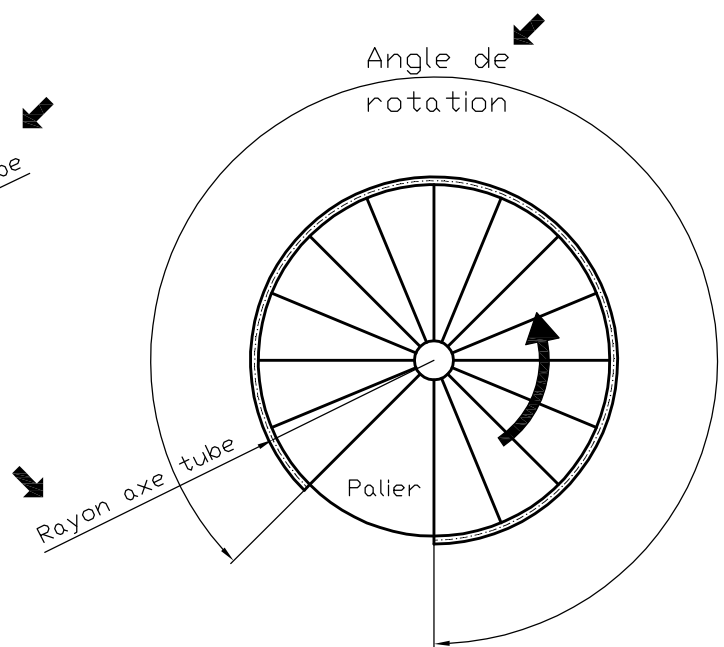
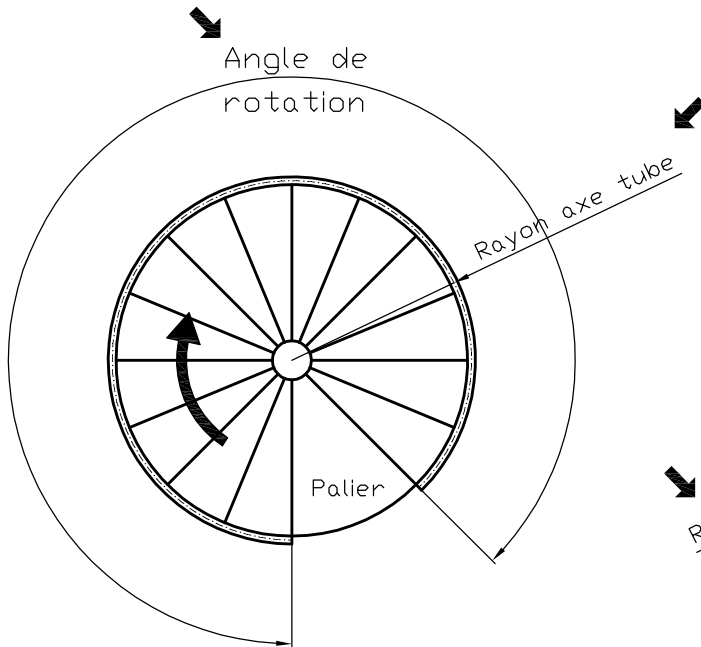


Montée en sens horlogique



Montée en sens anti-horlogique



Matière	Ech.	Dessiné	Date	Traitement
Main-courante : Ø x ép. - Matière	-	CE	-	Néant

Escalier colimaçon

Réf.

CIMESAC s.a.

Avenue Henri Zaman 2 B-1480 Saintes
Tél. 02/367.21.00 - Fax. 02/355.13.76